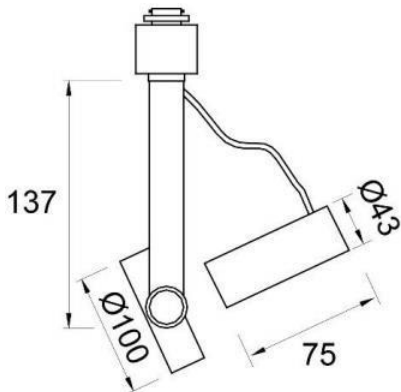




Dimensiones (mm)

Diámetro: Ø100
Alto: 137.



Código

XD-151

Descripción

Luminaria tipo reflector, diseñada para bombilla PAR 30, socket E27. Diseñada para ser ubicada en riel eléctrico.

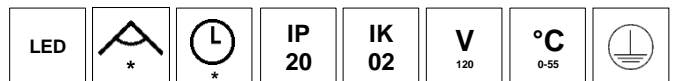
Materiales y acabado

Cuerpo en aluminio con acabado en pintura poliéster electrostática texturizada.

Color

Blanco / Negro.

Características técnicas



**Dependiendo de la fuente de luz.*

Fuente de luz

Bombilla PAR 30.

Potencia	CRI	K	Lm
PAR 30		Según fuente de luz	

Características de fuente de luz

- Tipos de colores temperatura 3000K (cálido), 4000K (neutro) y 5000K (luz día).