

XF8028L

Colores 

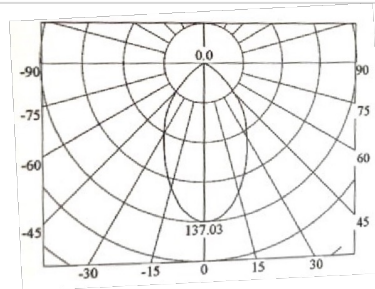
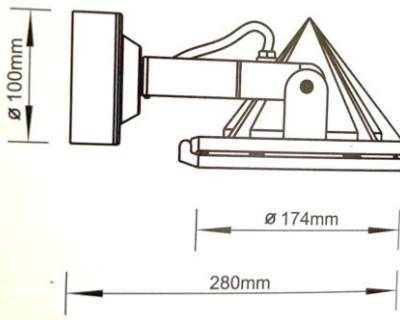
 IP
20

Características Generales

Descripción

Diseño con alta eficiencia para uso de zonas de circulación, locales comerciales, vitrinas, galerías de arte, joyerías, viviendas, oficinas, uso general.

Construcción:	Cuerpo en aluminio inyectado
Poder:	LED
Voltaje:	100V - 240V
Vatios:	1X15W
Montaje:	sobreponer
Lumen OutPut:	780lm
Color temperatura:	2700 a 6000K
CRI:	≥85
Angulo de apertura:	45°
Grado de protección:	IP20
Garantía:	3 años



<http://decorlucos.com/especificaciones-led-cree.pdf>

Medidas: Milímetros

Nota: Debido a continua investigación, nos reservamos el derecho de cambiar especificaciones sin previa notificación.

Producto Certificado:



Aliado:

