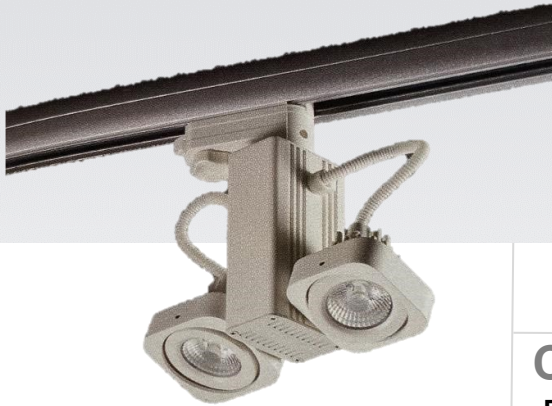


XFST146L

Colores



Características Generales

Descripción

Diseño con alta eficiencia para uso de zonas de circulación, locales comerciales, vitrinas, galerías de arte, joyerías, viviendas, oficinas, uso general.

Construcción:

Cuerpo en aluminio inyectado

Poder:

LED

Voltaje:

100V - 240V

Vatios:

2x10W

Montaje:

riel

Lumen OutPut:

1710lm

Color temperatura:

2700K - 6000K

CRI:

≥85

Angulo de apertura:

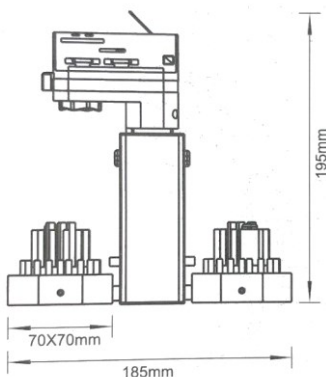
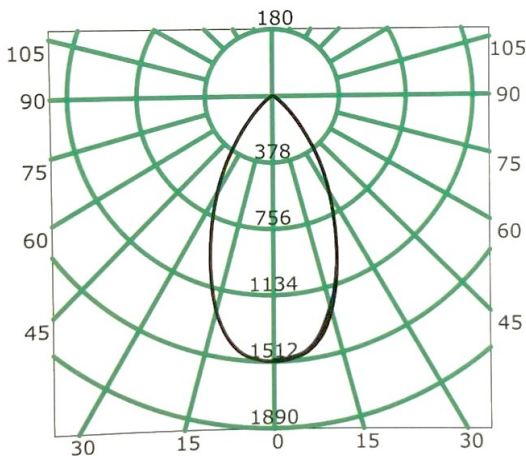
40°

Grado de protección:

IP20

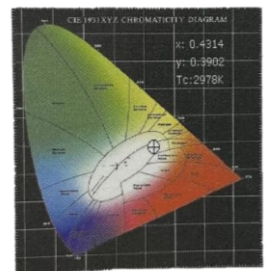
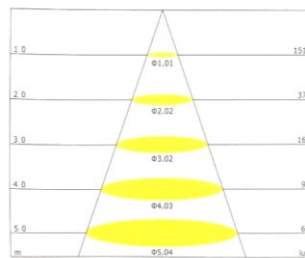
Garantía:

3 años



Medidas: Milímetros

Nota: Debido a continua investigación, nos reservamos el derecho de cambiar especificaciones sin previa notificación.



<http://decorlucos.com/especificaciones-led-cree.pdf>

**Producto
Certificado:**



Aliado:



Certificado N° CS - LCO - 11401 - 2019 S3
Resolución: RETILAP 160540 DE marzo 30 de 2010